

ESPSA

Monokristallines Solar Modul



Qualitativ hochwertig

72 Zellen und 3 Bypass Dioden in den Leistungsklassen von 170 bis 200 Wp, bestens geeignet für alle Anlagengrößen.



Zuverlässig

Der hohe Qualitätsstandard von ERA SOLAR garantiert höchste Lebensdauer und beste Erträge.



Robust

Ein Aluminium Hohlkammerrahmen kombiniert mit gehärtetem Solar-Glas garantiert höchste mechanische Belastbarkeit.



Leistungsgarantie

ERA SOLAR garantiert 90% der Nennleistung bis 12 Jahre und 80% bis 30 Jahre.



POSITIVE
WATT
TOLERANZ



JAHRE
PRODUKT
GARANTIE



JAHRE
LEISTUNGS
GARANTIE 90%



JAHRE
LEISTUNGS
GARANTIE 80%



ESPSA

Monokristallines Solar Modul

SPEZIFIKATIONEN

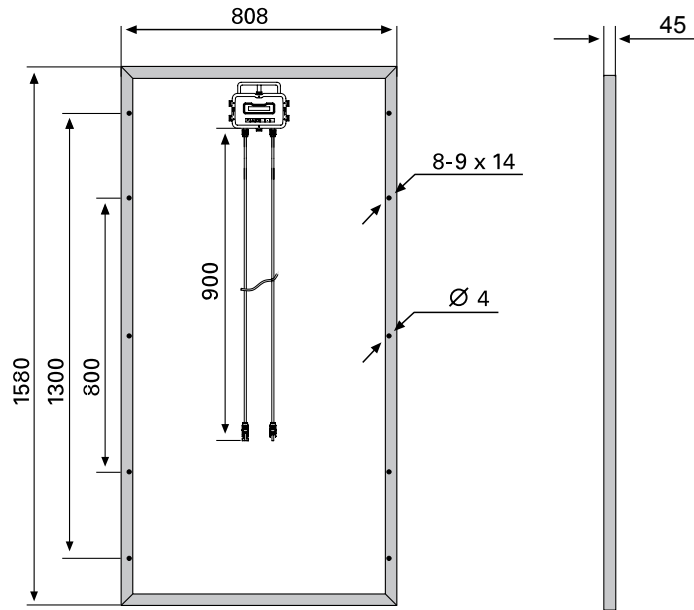
Abmessung	1580 x 808 x 45 mm
Gewicht	14.5 kg
Rahmen	Eloxiertes Aluminium
Glas	Gehärtet und eisenarm 3.2 mm
Zellen	72 Stk. monokristalline Si-Zellen (125 x 125 mm)
Zellen Einbettung	EVA
Rückseite	TPT / TPE / BBF
Anschlussbox	TÜV zertifiziert
Kabel	4 mm ² Solar Kabel 2 x 900 mm
Temperaturbereich	-40°C ... +85°C
mech. Belastbarkeit	5400 Pa (IEC 61215)
Leistungs- Garantie	12 Jahre 90% 30 Jahre 80%
Palettengröße	1.62 x 1.12 x 1.11 m
VPE	25 Stk. / Palette
Gewicht	390 Kg / Palette

LEISTUNGSMERKMALE

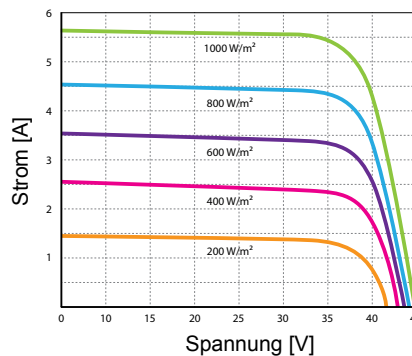
Max. System Spannung	1000V/DC
Temperatur- Koeffizient I_{sc}	+0.07%/°C
Temperatur- Koeffizient U_{oc}	-0.36%/°C
Temperatur- Koeffizient P_{mpp}	-0.43%/°C
NOCT***	45°C

ZERTIFIKATE

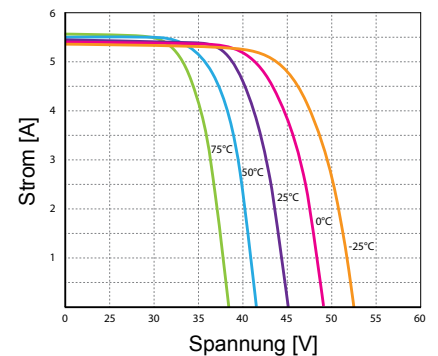
IEC 61215 edition 2 (TÜV Rheinland)
IEC 61730 UL CSA MCS



LEISTUNGSDIAGRAMME



Kennlinie bei konstanter Modul-
Temperatur von 25°C und variabler
Bestrahlungsstärke



Kennlinie bei variabler Modul-
Temperatur und konstanter
Bestrahlungsstärke von 1.000 W/m²

ESPSA TYP	170	175	180	185	190	195	200
Leistungsklasse	170W	175W	180W	185W	190W	195W	200W
Max. Spannung (U_{mpp})* bei STC**	35V	35.3V	35.6V	35.9V	36.2V	36.45V	36.7V
Max. Strom (I_{mpp}) bei STC	4.86A	4.96A	5.05A	5.15A	5.25A	5.35A	5.45A
Leerlaufspannung (U_{oc}) bei STC	43.4V	43.8V	44.1V	44.5V	44.8V	45.1V	45.4V
Kurzschlussstrom (I_{sc}) bei STC	5.2A	5.3A	5.4A	5.5A	5.6A	5.7A	5.8A
Modulwirkungsgrad	13.3 %	13.7%	14.1 %	14.5 %	14.9 %	15.3 %	15.7 %

* MPP: Maximaler Leistungspunkt

** STC: Standard Test Bedingungen (1000W/m², 25°C, AM 1.5)

*** NOCT: Nennbetriebstemperatur der Zellen

